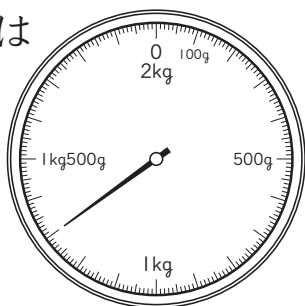


14 重さのたんいとはかり方

3年	組	番
名前		

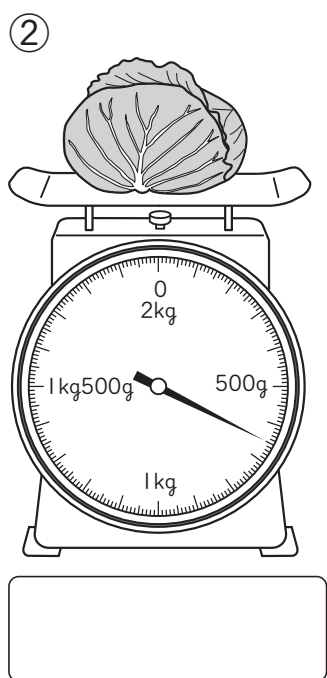
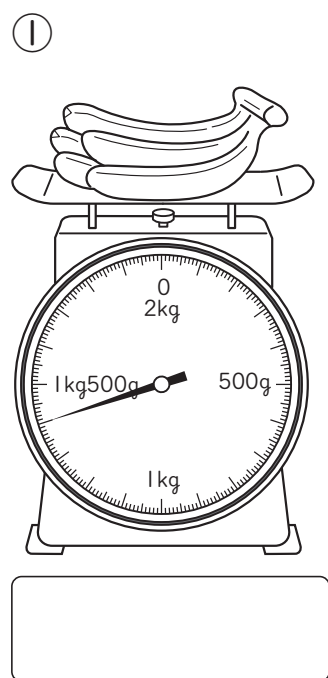
1 □にあてはまる数を書きましょう。 〈各5点〉

① 下のはかりは、□ kgまで
はかれて、1めもりは
□ gを
あらわ
表します。



② はりのさしている
おも
重さは □ kg □ gです。

2 重さはどれだけですか。 〈各10点〉



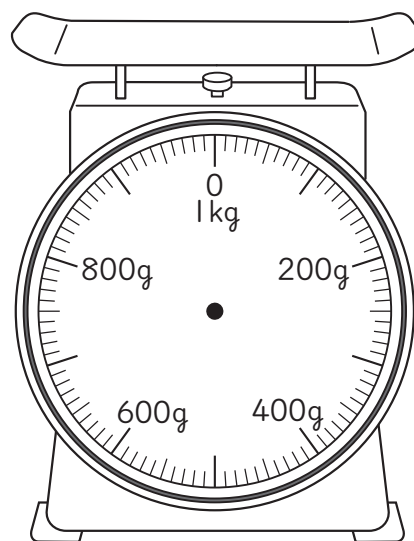
3 □にあてはまる数を書きましょう。 〈各10点、①は完答〉

① 1700g = □ kg □ g

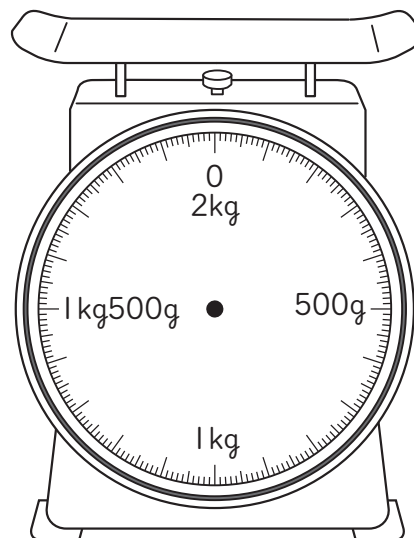
② 2kg45g = □ g

4 ^{つぎ} 次の重さを表すめもりに↑をかきましょう。 〈各10点〉

① 180g



② 1kg800g



5 算数の教科書の重さは250g、
ノートの重さは160gです。
教科書とノートをあわせた重さは、
何gですか。 〈各10点〉

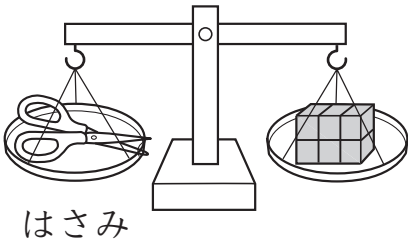
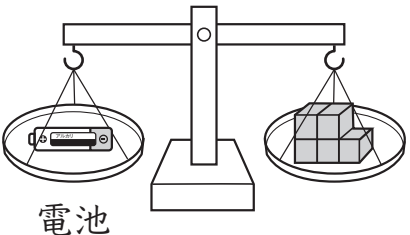
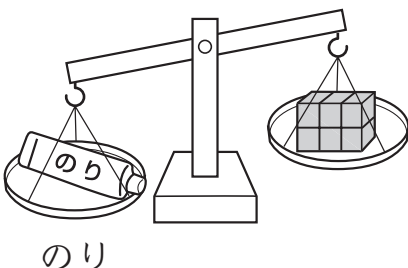
しき式

答え

14 重さのたんいとはかり方

3年	組	番
名前		

① 同じつみ木^{つか}を使って、のり、電池、はさみの重さ^{おも}をはかりました。
いちばん重いものと、いちばん軽いものを答えましょう。



いちばん重い

いちばん軽い

② 次のものの中で、重さ^{つぎ}がだいたい1kgのものはどれですか。記号^{きごう}で答えましょう。



「重さのたんいとはかり方」の学習^{がくしゅう}をふりかえってみましょう。

① あなたにあてはまる記号を()に書きましょう。

- ◎ とてもよくできた。
- できた。
- △ あまりできなかった。

- ① 進^{すす}んで学習できたか。()
- ② いろいろなやり方でちょうせんできたか。()
- ③ 考え方のよいところをたくさん見つけられたか。()

② 学習して思ったことや、さらに学習してみたいことを書きましょう。