

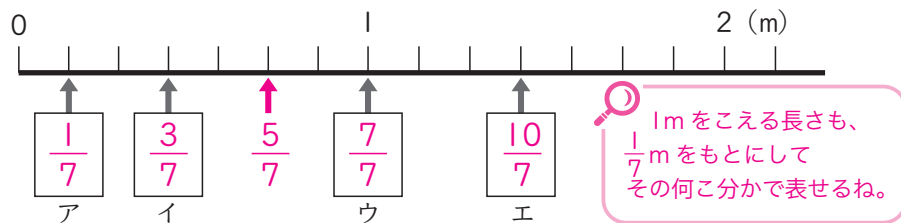
分数②

3年 組 番

めあて：分数のしくみがわかり、分数のたし算とひき算ができる。

名前 _____

① 下の数直線を見て答えましょう。



① 上のア～エの□にあてはまる分数を書きましょう。

② $\frac{5}{7}$ mを表すめもりに↑をかきましょう。

③ $\frac{1}{7}$ mの4こ分の長さは何mですか。

$\frac{4}{7}$ m

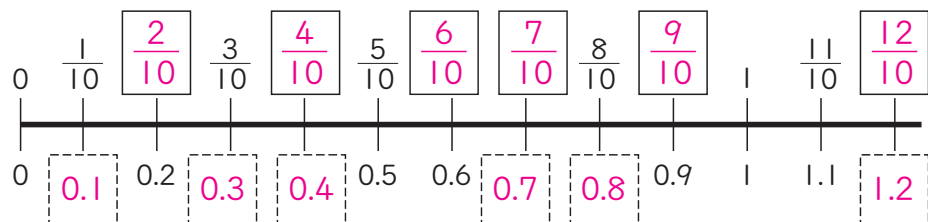
④ $\frac{1}{7}$ mの11こ分の長さは何mですか。

$\frac{11}{7}$ m

⑤ ④ $\frac{6}{7}$ mと④ $\frac{2}{7}$ mでは、どちらがどれだけ長いでしょうか。

④が $\frac{4}{7}$ m長い

② □には分数で、□には小数で、それぞれあてはまる数を書きましょう。



③ □にあてはまる等号や不等号を書きましょう。

① $\frac{2}{10} = 0.2$

② $0 < \frac{1}{10}$

③ $1.5 > \frac{5}{10}$

④ 計算をしましょう。

(例) $\frac{1}{4} + \frac{2}{4} = \frac{3}{4}$

$\frac{1}{4}$ をもとにして1+2の計算で考えることができるね。

① $\frac{3}{8} + \frac{4}{8} = \frac{7}{8}$

② $\frac{7}{10} + \frac{3}{10} = \frac{10}{10} = 1$

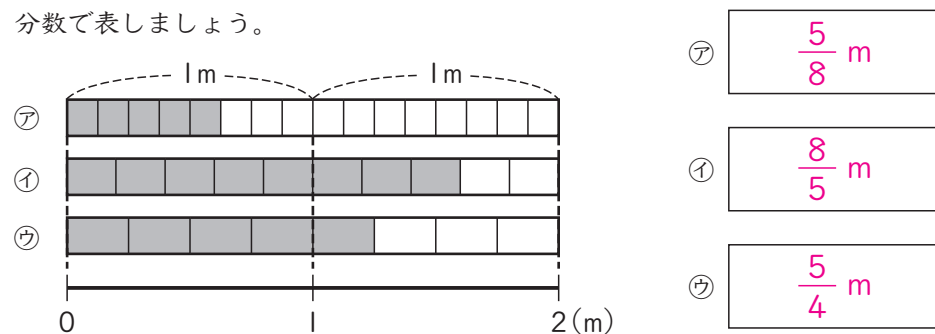
③ $\frac{3}{5} - \frac{2}{5} = \frac{1}{5}$

④ $\frac{9}{10} - \frac{4}{10} = \frac{5}{10}$

⑤ $\frac{6}{7} - \frac{4}{7} = \frac{2}{7}$

⑥ $1 - \frac{8}{9} = \frac{1}{9}$

⑤ テープをそれぞれ等分しました。色をぬったところの長さは何mですか。分数で表しましょう。



⑥ りんごジュースがパックに $\frac{3}{10}$ L、びんに $\frac{4}{10}$ L 入っています。

① あわせて何Lありますか。

式 $\frac{3}{10} + \frac{4}{10} = \frac{7}{10}$ 答え $\frac{7}{10}$ L

② ちがいは何Lですか。

式 $\frac{4}{10} - \frac{3}{10} = \frac{1}{10}$ 答え $\frac{1}{10}$ L